

手冢 練 **FIGHTING ARMOR**

MARVEL

©2021 MARVEL

IRON MAN
(BLACK LIMITED EDITION)
INSTRUCTION SHEET



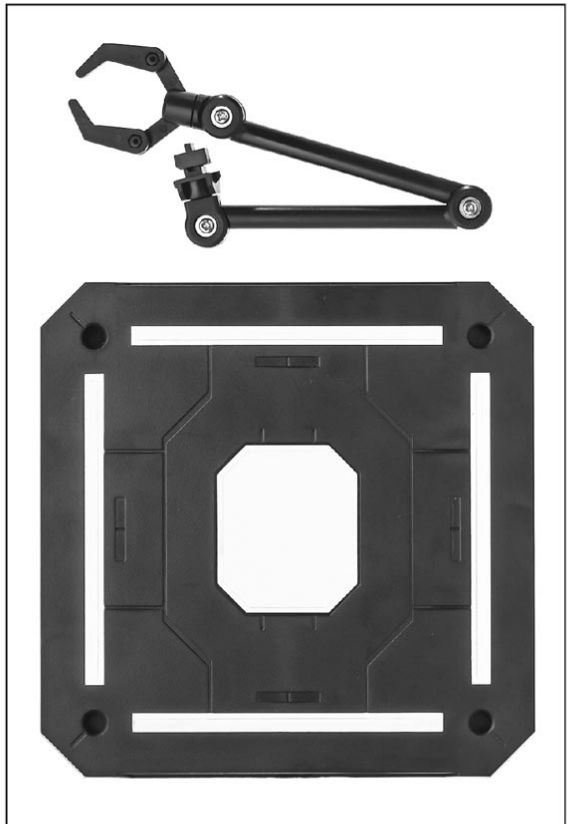
B : HAND PARTS



C : HAND PARTS



A : IRON MAN



D : ATTACHED BASE & STAND

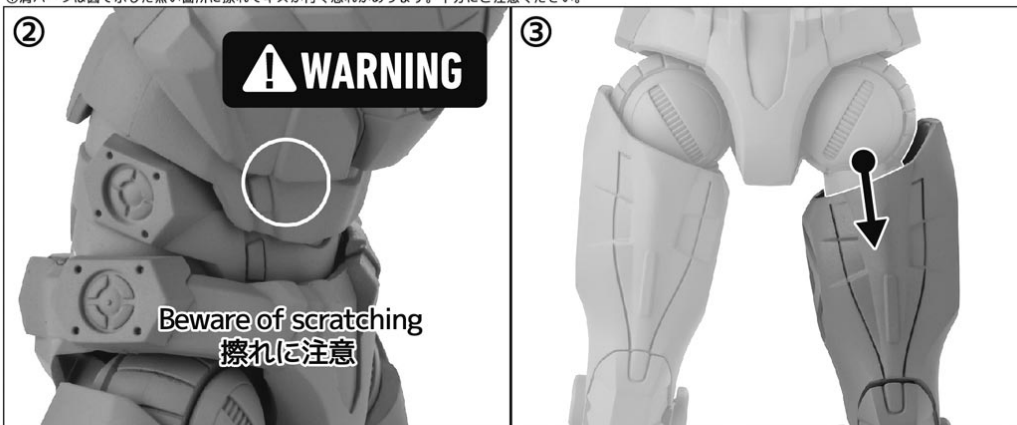
⚠ WARNING / 使用上の注意

*This product is suitable for ages 15 & up. Please read these instructions carefully before you open this product. *This product is NOT suitable for children under 3 years old due to small parts which may cause choking hazards. *This product is made of die-cast material, so please be careful with the paint peeling and sharp edges. *The entire body of this product is painted. *The entire body is painted and may be damaged when handled. Please be careful when handling this item. *Please note that the paint will peel off easily even with normal painting. *Some components are rather sharp in shape and fragile, exercise care during unpacking and disposing. Please keep them out of the reach of children under 15 years old and do not allow children to manipulate them. *Some components are of limited mobility and could be damaged if inappropriately twisted or bent with excessive forces. Contrived damage will not be considered as product defect and hence replacement will not be provided. *Please keep this product away from fire, heater or any place with high temperature to avoid deformation. *Do not wipe the product with thinner, benzene, alcohol, etc., which could damage the surface of the product or cause paint fading.

●本製品の対象年齢は15歳以上です。製品を取り扱う前に、必ず注意書き、取扱説明書をよくお読みいただき、ご理解の上ご使用ください。●小さなパーツは誤って飲み込むと窒息などの恐れがありますので、3歳以下のお子様には絶対に製品を与えないでください。●本製品はダイキャストが使用されており、塗装の剥げやすさや尖った部分の取り扱いには十分気をつけてください。●本体全体に彩色を施しています。取り扱いの際に色が移ったり、傷つく恐れがあります。●デザインの都合上、可動箇所への塗装を行っている箇所がございます。通常の塗装でも塗装が剥げやすいのでご注意ください。●製品は精密な再現を行うため、鋭利なパーツや小さなパーツが含まれている場合があります。パッケージ開封時及び製品の取り扱い時は、破損や紛失、ケガなど不慮の事故のないようご注意ください。●組み立てやポーキングの時、過度に力を入れるとパーツの変形や破損、ケガなど不慮の事故につながる可能性がありますのでご注意ください。●製品の取り扱い時に起きた破損や紛失はサポート対象外です。また、パーツの修理や交換、販売などの対応はいたしかねますので、製品のお取り扱いにご注意ください。●製品を不安定な場所に置かないでください。また、以下の場所での保管は、変色や変形、劣化などが早まる恐れがありますのでお避けください。<直射日光の当たる場所 / 温度差の大きい場所 / 高温多湿の場所 / 炎や火気とのそばなど※ベンジンやシンナー、アルコールなど揮発性の高い液体を使用すると、変色や変形の原因となりますので絶対におやめください。>



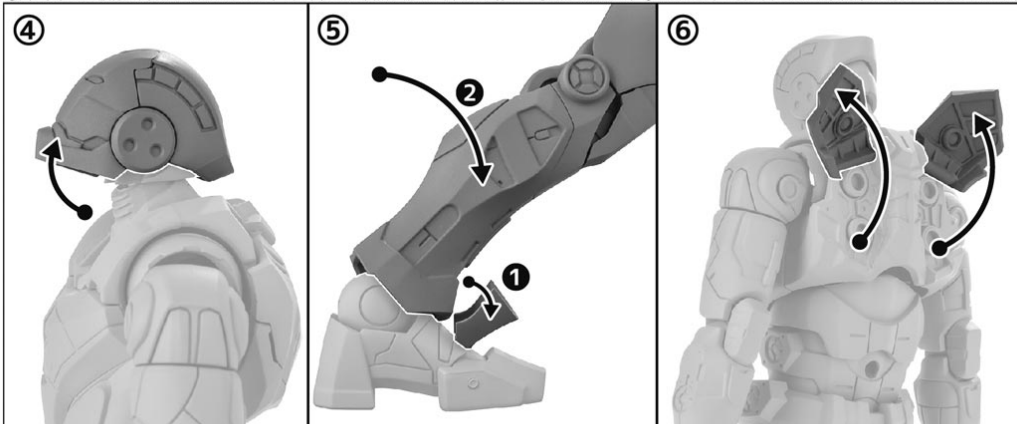
②Shoulder parts may scratch. Please be careful when moving the arms and shoulders.
①肩パーツは図で示した黒い箇所を擦れてキズが付く恐れがあります。十分にご注意ください。



②The chest area can be bent forward to the position showing in the picture. Note that there is a risk of scratching in the area circled if bending too much.

③Thighs can be pulled out to allow better range of motion in the crotch section.

②胸の位置まで腹部を曲げることができます。丸で囲まれた箇所は無理に曲げると擦れる恐れがあります。③太ももは下に引き出すことで股関節の可動域が拡張されます。

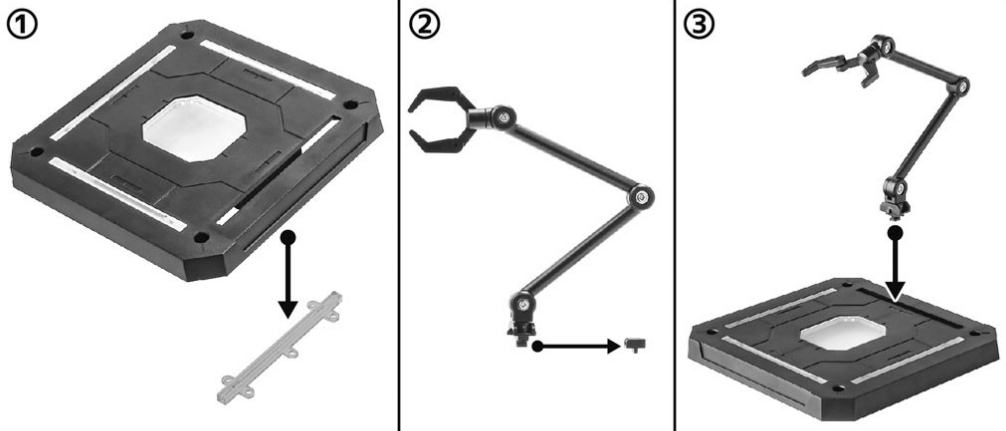


④The head can be turned up to the position showing in the picture. ⑤When bending the ankles, ①move the cover forward to the position showing in the picture.

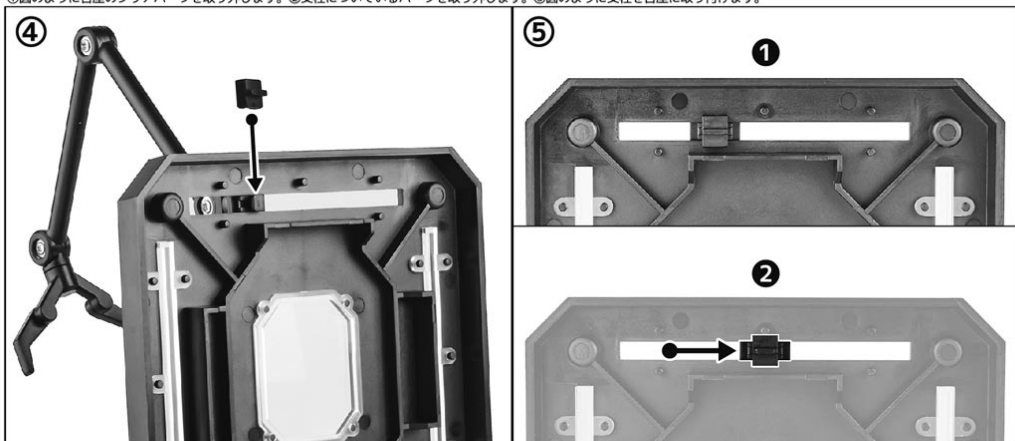
②The legs can be moved forward. ⑥The air flaps on the back can be raised up as showing in the picture.

④頭部は図の位置まで動きます。⑤足首を曲げる際には①足のカバーを図のように動かしてから②脚部を動かしてください。⑥背部エアフラップは図のように展開します。

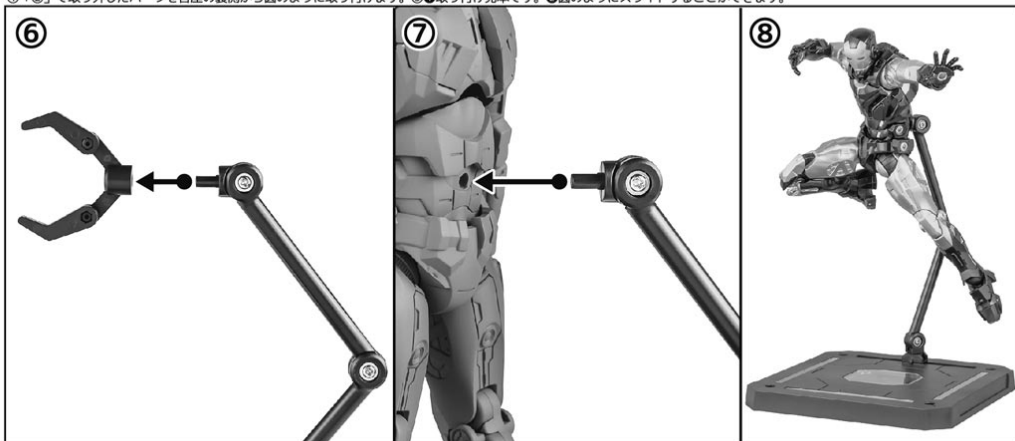
How to assembly and use the base to display / 台座の組み立てとディスプレイ方法



①図のように台座のクリアパーツを取り外します。②支柱についているパーツを取り外します。③図のように支柱を台座に取り付けます。



④「②」で取り外したパーツを台座の裏側から図のように取り付けます。⑤⑥取り付け見本です。⑥図のようにスライドすることができます。



⑥アームを取り外します。⑦アイアンマン本体の背中の中にある穴に支柱を取り付けます。⑧ディスプレイ見本です。